

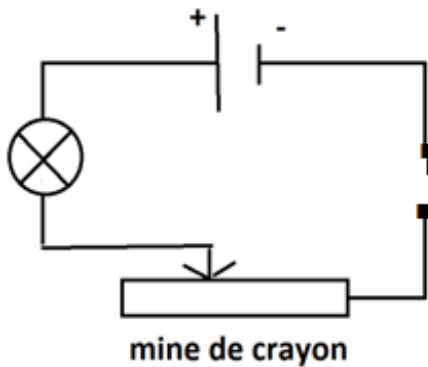
# Chapitre 10. Résistance dans un circuit électrique

## Exercices supplémentaires

### Exercice 1. Fabriquer simplement un variateur de lumière

Une mine de crayon contient du graphite qui est un conducteur électrique. Le pourcentage de graphite dépend de la dureté du crayon : une mine HB a une teneur en graphite plus faible qu'une mine 3B. La résistance de la mine dépend de sa longueur (une mine HB de 10 cm de long et de 2 mm de diamètre a une résistance d'environ 20  $\Omega$ ).

**Doc 1** Schéma du circuit permettant de faire varier la luminosité de la lampe



*La flèche représente la position de la pince croco.*

**Doc 2** Tableau présentant la résistance d'une mine HB de 2 mm de diamètre en fonction de sa longueur

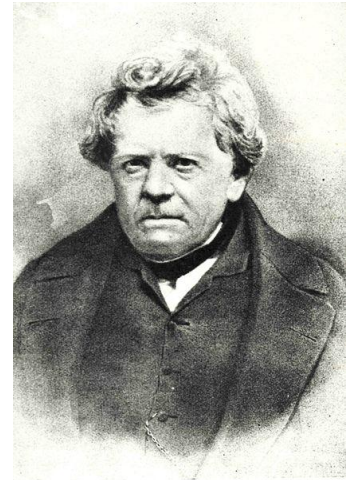
Longueur de la mine en cm	Résistance en $\Omega$
1	2
5	10
10	20
15	30
20	40

### Consigne

Rédiger un court texte expliquant comment ce montage pourrait servir de variateur de lumière.

## Exercice 2. À l'époque d'Ohm, ce n'était pas si simple !

- Physicien et mathématicien allemand, Georg Simon Ohm (1789-1854) est à l'origine de la loi qui porte son nom. En 1817, il obtient un poste de professeur de mathématiques et de physique dans un collège jésuite de Cologne. En 1820, Oersted découvre qu'un fil traversé par un courant pouvait mettre en mouvement une aiguille. L'Europe est en effervescence autour de cette découverte et Ohm s'intéressera naturellement aux phénomènes électriques.
- À l'époque, des scientifiques tels Davy, Barlow essaient d'évaluer le pouvoir conducteur de fils métalliques. Ohm cherchera, lui, à établir des lois mathématiques.
- L'entreprise n'est pas si simple : pour exprimer une loi, il faut savoir de quoi on parle. Les grandeurs tension, intensité, résistance n'étaient pas encore parfaitement définies et encore moins facilement mesurables. Venaient s'y ajouter des obstacles expérimentaux. Pour réaliser ses expériences, Ohm avait besoin d'une tension constante, ce que ne permettait pas la pile Volta inventée à la fin du 18<sup>e</sup> siècle.
- Il publiera ses théories en 1827 sous la forme d'un livre *Die Galvanische Kette*. Mais ce livre s'est très mal vendu en partie car les physiciens allemands de l'époque peu adeptes des mathématiques ont rejeté les théories d'Ohm. Elles n'ont pu être vérifiées que plus tard, d'une part, grâce à l'arrivée d'une nouvelle génération de physiciens allemands favorables à l'introduction des mathématiques et, d'autre part, grâce à de nouvelles piles fournissant des courants constants. La consécration arrive peu de temps avant sa mort en 1849 où il obtient une chaire à l'université de Munich.



### Questions

1. À quelle époque et dans quel pays a vécu Georg Ohm ?
2. Quels travaux menés avant lui ont permis de faire germer l'idée de conduction et de résistance ?
3. Quels ont été les obstacles à l'élaboration de la loi d'Ohm ?
4. Qu'est-ce qui a permis de consacrer le travail d'Ohm ?

### Exercice 3. Électrostimulation

L'électrostimulation consiste à envoyer des impulsions électriques de très courte durée sur les fibres musculaires grâce des électrodes positionnées sur la zone que l'on souhaite travailler. Pour abaisser la résistance de la peau, on applique un gel conducteur sous les électrodes. La résistance de la peau est alors comprise entre  $1\ 000\ \Omega$  et  $1\ 500\ \Omega$  contre  $5\ 000\ \Omega$  sur peau sèche. Si on règle l'intensité sur  $10\ \text{mA}$ , le stimulateur enverra un courant d'intensité  $10\ \text{mA}$  quelle que soit la résistance de la peau de la personne.



© Wissner68 / Wikipedia Commons

#### Questions

1. Si l'intensité est constante quelle que soit la résistance de la peau, quelle grandeur doit alors être adaptée par le stimulateur aux différentes peaux ?
2. Calculer la valeur de la tension générée par le stimulateur pour une résistance de peau de  $1\ 000\ \Omega$  à une intensité de  $10\ \text{mA}$ .
3. Calculer la valeur de la tension générée par le stimulateur pour une résistance de peau de  $1\ 500\ \Omega$  à une intensité de  $10\ \text{mA}$ .

## Exercice 4. Réparation d'une guirlande électrique

Une guirlande fabriquée avec des lampes branchées en série est difficile à réparer car lorsqu'une lampe grille les autres s'éteignent. Il est donc difficile d'identifier la lampe défectueuse.

Sur Internet, un site propose une solution :

« La méthode consiste à tester la continuité électrique, au moyen d'un multimètre réglé sur la position *ohmmètre*. Il suffit de planter des épingles dans le fil entre chaque lampe, et de tester de proche en proche avec les deux pointes après avoir sélectionné le plus gros calibre. Quand le cadran affiche  , vous avez localisé la panne. La solution passe alors par le changement de la lampe, le grattage des fils oxydés... ou le remplacement pur et simple de la guirlande ! »

### Questions

1. Quelle précaution doit-on prendre avant d'effectuer la manipulation proposée ?
2. Expliquer pourquoi lorsque le multimètre affiche  , l'erreur est localisée.
3. Si on place l'ohmmètre aux bornes d'une lampe qui n'est pas défectueuse, doit-on s'attendre à une valeur élevée de résistance ou à une valeur faible ?

## Exercice 5. Principe de l'ohmmètre

Lorsque le multimètre numérique est utilisé en ohmmètre, on ne mesure pas directement une résistance mais une tension. Pour cela le multimètre génère un courant qui traverse la résistance et le voltmètre interne du multimètre mesure la tension à ses bornes.

### Questions

1. Nommer la loi utilisée par le multimètre pour calculer la résistance à partir de la tension mesurée.
2. Écrire la relation mathématique correspondant à cette loi.
3. Calculer la résistance affichée par l'ohmmètre lorsqu'il envoie un courant de 0,1 A et qu'il mesure une tension de 2,05 V.