

## Chapitre 9. Circuits électriques en série et en dérivation

### Exercices supplémentaires

#### Exercice 1. Ça disjoncte !

Les fils électriques du chargeur d'Arnaud sont partiellement dénudés. Dès qu'il branche son chargeur, une petite étincelle se produit et ça disjoncte.

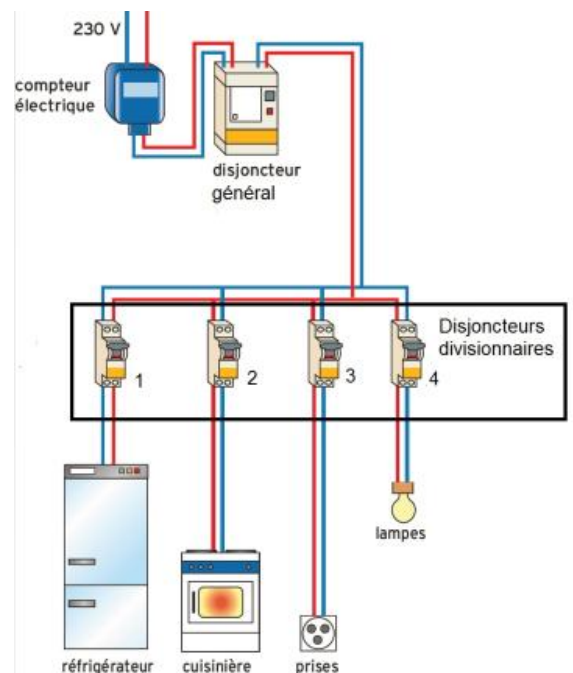
#### Question

Pourquoi l'installation disjoncte lorsque qu'Arnaud branche son chargeur ?

#### Exercice 2. L'installation électrique domestique

Tous les appareils domestiques sont branchés sur le secteur qui joue le rôle du générateur. Le secteur fournit une tension de 230 V. Tous ces appareils peuvent être utilisés indépendamment les uns des autres. De plus, l'installation est protégée par plusieurs types de disjoncteurs :

- disjoncteur général : assure l'arrêt d'urgence de l'ensemble de l'installation électrique. Il coupe automatiquement lorsque la quantité de courant utilisée par tous les appareils en marche est trop importante.
- Disjoncteurs divisionnaires : coupe le circuit responsable de la surcharge ou du court-circuit.



#### Questions

1. Comment les appareils domestiques sont-ils reliés entre eux ?
2. Si une de mes prises est court-circuitée, quel type de disjoncteur va se déclencher ?
3. Si je veux changer une lampe, quel disjoncteur dois-je abaisser ?

### **Exercice 3. Comment faire un hélicoptère**

Rendez-vous sur le tutoriel vidéo expliquant comment fabriquer un hélicoptère avec très peu de matériel en suivant ce lien : [https://youtu.be/\\_mmp1SUgfWQ](https://youtu.be/_mmp1SUgfWQ).

#### **Questions**

1. Lister le matériel électrique nécessaire à la réalisation de l'hélicoptère
2. Réaliser le schéma électrique de l'hélicoptère

### **Exercice 4. Imaginer un circuit**

Un circuit comporte une pile et trois lampes.

#### **Questions**

1. Schématiser tous les montages possibles et les numéroter (4 circuits différents à trouver. Toutes les lampes doivent briller, et on ne rajoute pas d'autres dipôles). Les numéroter.
2. Déterminer dans quel circuit toutes les lampes sont branchées en dérivation et dans lequel toutes les lampes sont branchées en série.

### **Exercice 5. La télécommande infrarouge**

La télécommande infrarouge, comme les appareils électroniques, émet de la lumière infrarouge invisible à l'œil nu grâce à une DEL.

#### **Consigne**

Expliquer pourquoi le sens des piles est si important dans une télécommande.